

OptiPlex 7450 All-in-One

Quick Start Guide

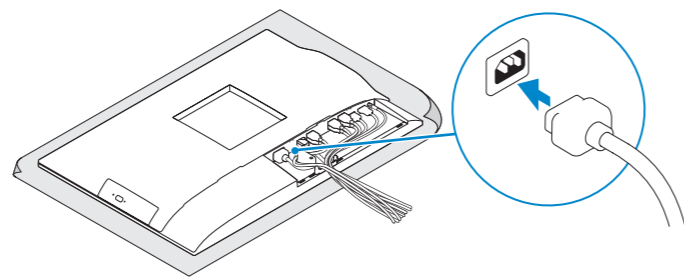
Snelstartgids

Guide d'information rapide



1 Connect the power cable and other devices

Sluit de stroomkabel en andere apparaten aan
Brancher le câble d'alimentation et les autres périphériques



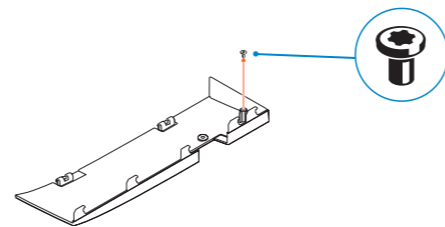
2 Connect the keyboard and mouse

Sluit het toetsenbord en de muis aan
Connecter le clavier et la souris

- NOTE: If you are connecting a wireless keyboard or mouse, see the documentation that shipped with it.
- N.B.: Als u een draadloos toetsenbord of draadloze muis aansluit, raadpleeg dan de meegeleverde documentatie.
- REMARQUE : si vous connectez un clavier ou une souris sans fil, consultez la documentation fournie.

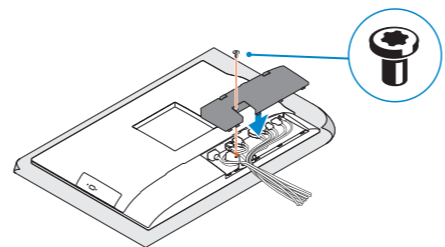
3 Remove the Torx screw from the cable cover (optional)

Verwijder de torxschroef uit het kabelafdekplaatje (optioneel)
Retirer la vis torx du cache-câbles (en option)



4 Install the cable cover (optional)

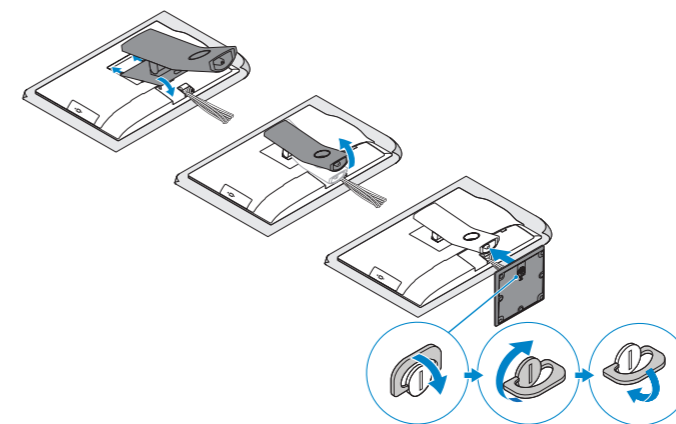
Plaats het kabelafdekplaatje (optioneel)
Installer le cache-câbles (en option)



- NOTE: Securing the cable cover by using the Torx screw is optional.
- N.B.: Het vastzetten van het afdekplaatje met de Torx-schroef is optioneel.
- REMARQUE : la fixation du cache des câbles au moyen de la vis Torx est facultative.

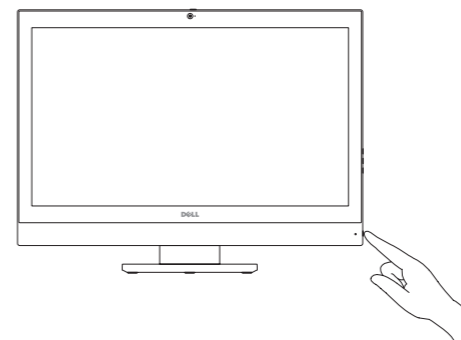
5 Install the stand

De standaard installeren
Installer le socle



6 Press the power button

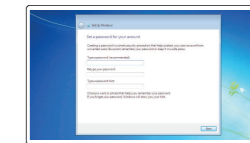
Druk op de aan-uitknop
Appuyer sur le bouton d'alimentation



7 Finish operating system setup

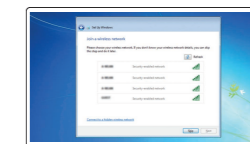
Voltooi de installatie van het besturingssysteem
Terminer la configuration du système d'exploitation

Windows 7



Set a password for Windows

Stel een wachtwoord voor Windows in
Définir un mot de passe pour Windows



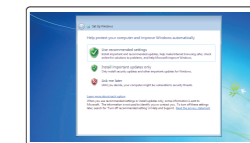
Connect to your network

Maak verbinding met uw netwerk
Se connecter au réseau

NOTE: If you are connecting to a secured wireless network, enter the password for the wireless network access when prompted.

N.B.: als u verbinding maakt met een beveiligd draadloos netwerk, vul dan het wachtwoord voor het netwerk in wanneer daar om gevraagd wordt.

REMARQUE : si vous vous connectez à un réseau sans fil sécurisé, saisissez le mot de passe d'accès au réseau sans fil lorsque vous y êtes invité.



Protect your computer

Beveilig de computer
Protéger votre ordinateur

Ubuntu

Follow the instructions on the screen to finish setup.

Volg de instructies op het scherm om de setup te voltooien.

Suivre les instructions qui s'affichent pour terminer la configuration.

Product support and manuals

Productondersteuning en handleidingen
Support produits et manuels

Contact Dell

Contact opnemen met Dell | Contacter Dell

Regulatory and safety

Regelgeving en veiligheid | Réglementations et sécurité

Regulatory model

Beschreven model | Modèle réglementaire

Regulatory type

Beschreven type | Type réglementaire

Computer model

Computermodel | Modèle de l'ordinateur

[Dell.com/support](https://www.dell.com/support)

[Dell.com/support/manuals](https://www.dell.com/support/manuals)

[Dell.com/support/windows](https://www.dell.com/support/windows)

[Dell.com/contactdell](https://www.dell.com/contactdell)

[Dell.com/regulatory_compliance](https://www.dell.com/regulatory_compliance)

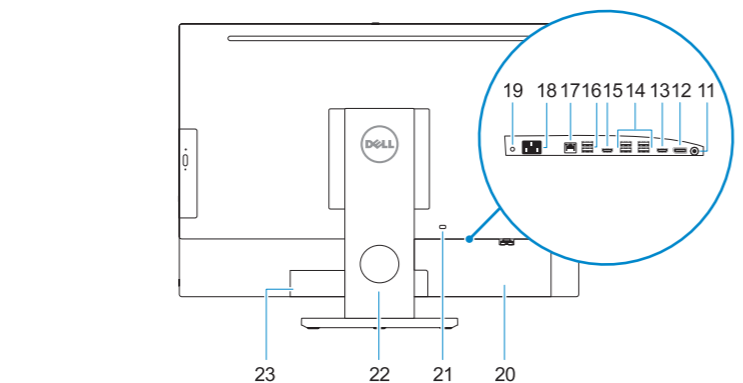
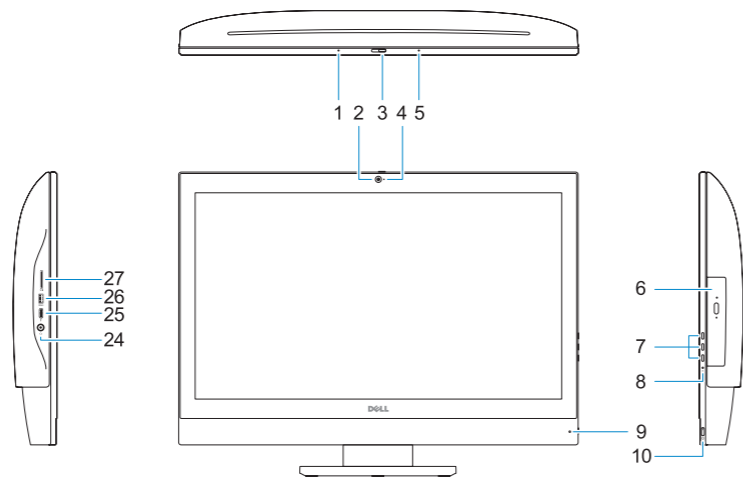
W11C

W11C002

OptiPlex 7450 All-in-One

Features

Kenmerken | Caractéristiques



1. Microphone
2. Camera (optional)
3. Camera privacy latch (optional)
4. Camera status light (optional)
5. Microphone
6. Optical drive (optional)
7. On Screen Display (OSD) buttons
8. Hard drive status light
9. Power status light
10. Power button/Power light
11. Audio port
12. DisplayPort
13. HDMI-out port
14. USB 3.0 ports
15. HDMI-in port (optional)
16. USB 2.0 ports
17. Network port
18. Power connector port
19. Power diagnostic light
20. Cable cover
21. Security cable slot
22. Stand
23. Service tag label
24. Headset connector
25. USB 3.0 Type-C port
26. USB 3.0 port with PowerShare
27. Media card reader

1. Microfoon
2. Camera (optioneel)
3. Privacyvergrendeling van camera (optioneel)
4. Camerastatuslampje (optioneel)
5. Microfoon
6. Optisch station (optioneel)
7. On-Screen Display (OSD)-knoppen
8. Statuslampje vaste schijf
9. Statuslampje voeding
10. Aan-uitknop/stroomlampje
11. Audiopoort
12. DisplayPort
13. HDMI-uitgangspoort
14. USB 3.0-poorten
15. HDMI-ingang (optioneel)

16. USB 2.0-poorten
17. Netwerkpoot
18. Netadapterpoot
19. Diagnostisch voedingslampje
20. Kabelafdekplaatje
21. Sleuf voor beveiligingskabel
22. Standaard
23. Servicetaglabel
24. Headsetconnector
25. USB 3.0 Type-C-poort
26. USB 3.0-poort met PowerShare
27. mediakaartleesapparaat

1. Microphone
2. Webcam (en option)
3. Loquet du cache de la webcam (en option)
4. Voyant d'état de la webcam (en option)
5. Microphone
6. Lecteur optique (en option)
7. Boutons de menu à l'écran (OSD)
8. Voyant d'état du disque dur
9. Voyant d'état de l'alimentation
10. Bouton d'alimentation/ voyant d'alimentation
11. Port audio
12. DisplayPort
13. Port de sortie HDMI
14. Ports USB 3.0
15. Port d'entrée HDMI (en option)
16. Ports USB 2.0
17. Port réseau
18. Port du connecteur d'alimentation
19. Voyant de diagnostic d'alimentation
20. Cache-câbles
21. Passage du câble de sécurité
22. Socle
23. Étiquette du numéro de service
24. Port pour casque
25. Port USB 3.0 (type C)
26. Port USB 3.0 avec PowerShare
27. Lecteur de carte mémoire



01K1WJA00

© 2016 Dell Inc.

© 2016 Microsoft Corporation.

© 2016 Canonical Ltd.

Printed in China.
2016-11